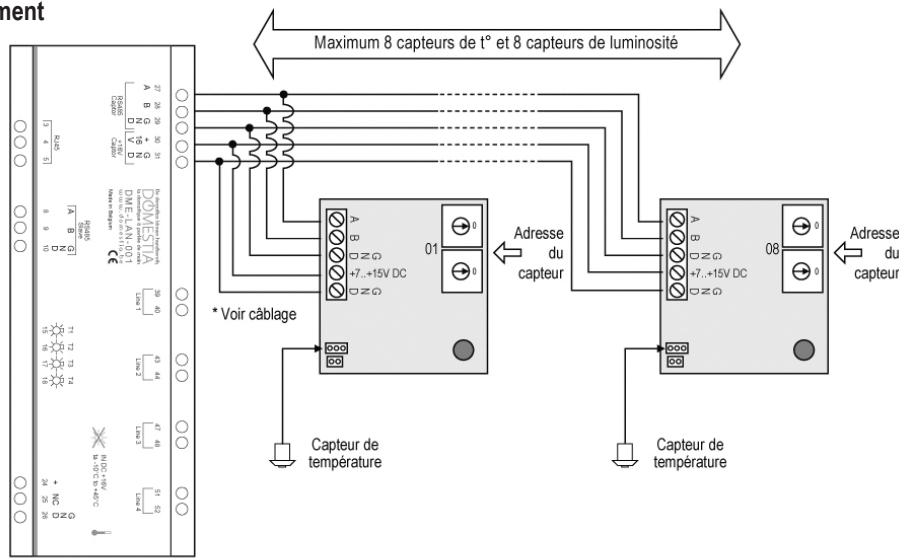
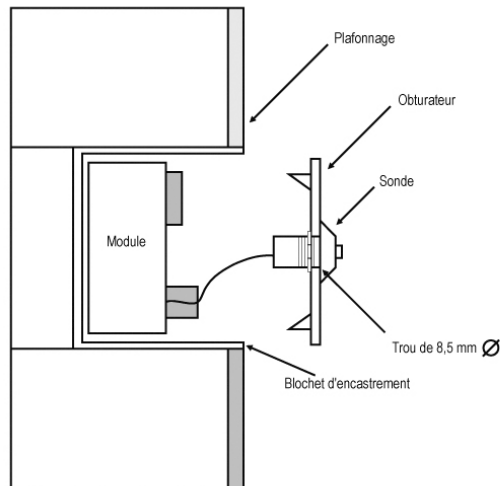


Capteur de température**FIGURE A
Raccordement****FIGURE B
Encastrement du capteur****CONTACT**

rue Jean Jaurès, 176
4430 Ans - BELGIQUE
Tél. : +32 4 372 07 16
Fax : +32 4 372 07 19
www.domestia.be
info@domestia.be

1. FONCTIONNEMENT

Le module DMCT-001-001 est prévu pour fonctionner avec une carte DME-LAN-001. Plusieurs capteurs peuvent être mis en parallèle : dans ce cas, il y a lieu de fixer une adresse différente pour chaque capteur. La limite maximale d'éléments pouvant être repris sur le bus RS485 est de 8 capteurs de température et 8 capteurs de luminosité.

Vous pouvez mixer à la fois des capteurs DMCT-001-001 et DMCL-001-001 sur la sortie « CAPTOR ».

Le capteur de température permet la commande d'un système de chauffage ou d'un système de climatisation par le biais de contact(s) présent(s) sur une carte DMC.

L'interface de programmation des grilles horaires et des consignes de température est accessible soit par le biais d'un logiciel PC soit par l'emploi d'un écran tactile.

Le logiciel spécifiquement développé permet la gestion de 8 zones qui peuvent être soit des zones de chauffe, soit des zones de froid.

2. CABLAGE

Distance maximale avec un câble UTP ;

- Si vous souhaitez travailler en boucle ouverte, la distance maximale est de 20m pour 8 capteurs.
- Si vous travaillez en étoile (capteur par capteur), la distance maximale est de 300m par point.

Vous pouvez cependant employer un câble de section plus importante pour l'alimentation du capteur.

3. INTEGRATION DE LA SONDE

Le libre choix vous est laissé pour l'intégration de la sonde. Idéalement, cette dernière est prévue pour être logée sur un obturbateur (plaque de recouvrement).

Méthode à suivre pour intégrer l'ensemble :

- Retirer la sonde du module
- Forer un trou de 8,5 mm de diamètre
- Retirer l'écrou de la sonde
- Passer la sonde dans le trou
- Serrer l'écrou
- Connecter la sonde au module
- Repousser le tout dans le blochet d'encastrement

Idéalement, la sonde doit être placée entre 130 et 150 cm du sol afin d'assurer une mesure optimale de la température.

4. CARACTERISTIQUES TECHNIQUES

- Tension d'alimentation de 6 à 17 V.
- Bus de données de type RS485 soit maximum 1Km entre la DME-LAN et le capteur.
- Plage de température : 0 à 150°C.
- Précision : 0,4°C.
- Consommation : 30mA.

5. GARANTIES**CONDITION DE GARANTIE**

La durée de base de la garantie de votre produit est de 2 ans à compter de la date de réception de votre commande.

Quel que soit le problème concernant votre article, gardez bien votre facture, avec le numéro de série, car c'est le seul document faisant office de garantie.

La garantie ne s'applique pas dans les cas suivants :

- Dommages causés par une utilisation inadéquate, un usage abusif, un mauvais entretien ou le non respect des directives données par le constructeur dans la notice d'utilisation. Tentatives de réparation effectuées par le client ou par un tiers non autorisé. Dommages survenus par accidents, force majeure ou d'autres causes dont Domestia ne peut être tenu pour responsable.
- Défaut ne nuisant aucunement au bon fonctionnement ni au bon usage du matériel.

6. NORMES**6.1. EMISSION**

- Emission EN 55022 classe B.
- Emission rayonnée 30-1000MHz.
- Emission conduite sur alimentation ac 230V 150k-30MHz.
- Emission de courant perturbateur sur le bus 150k-30MHz (pince de courant).
- EN 61000-3-2 Emission harmonique jusque 2kHz.
- EN 61000-3-3 Emission flicker.

6.2. IMMUNITÉ**6.2.1. Enveloppe**

- EN 61000-4-2 décharges électrostatiques 8kV/air (partie isolante=boîtier) en critère B.
- EN 61000-4-3 immunité aux champs RF 80MHz-2GHz 10V/m en critère B.

6.2.2. Lignes AC 230V

- EN 61000-4-4 burst 2kV en critère B.
- EN 61000-4-6 signaux induits dus aux champs RF 150kHz-80MHz 3V en critère A ou 10V en critère B.