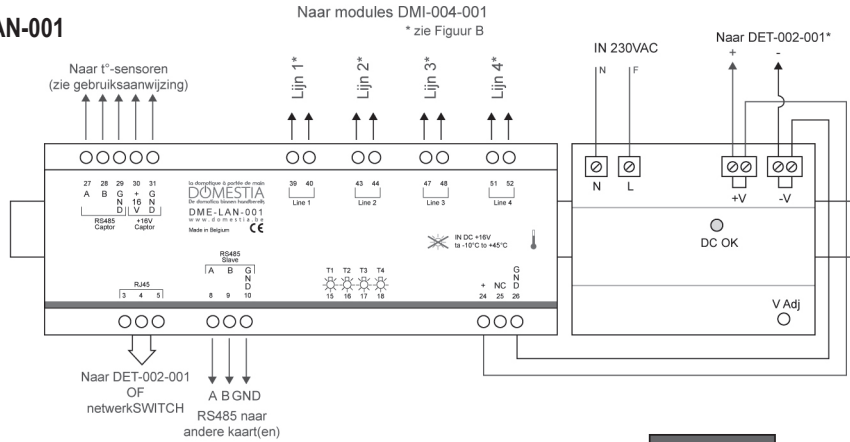


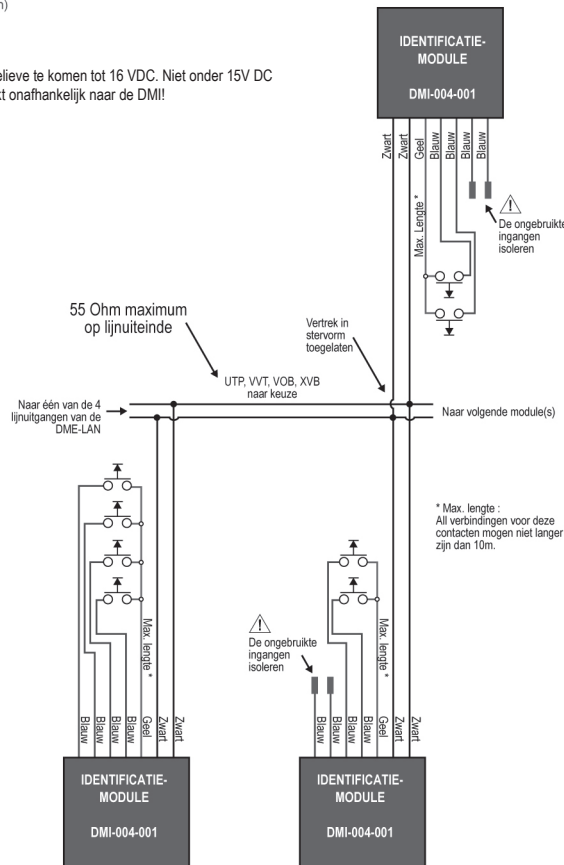
Aanvullende beheerseenheid

**FIGUUR A
Kaart DME-LAN-001**



Opmerking: V Adj laat de regeling van de uitgangsspanning toe, gelieve te komen tot 16 VDC. Niet onder 15V DC zakken, anders zal de DME-LAN niet correct werken. Elk lijn vertrekt onafhankelijk naar de DMI!

**FIGUUR B
Module DMI-004-001**



CONTACT
rue Jean Jaurès, 176
4430 Ans - BELGIË
Tel. : +32 4 372 07 16
Fax : +32 4 372 07 19
www.domestia.be
info@domestia.be

1. INSTALLATIE

De DME-LAN-001-kaart wordt gevoed (klemmen 24(+) en 26(GND)) via een gestabiliseerde voeding die beschikt over een regelbare uitgangsspanning van 15V DC. Controleer dat de voeding goed ingesteld is op 16 V DC ; wanneer dit niet het geval is, gelieve deze te regelen.

Vanaf de DME-LAN-001-kaart worden de DMI-004-001-modules onderling bekabeld met twee draden, waarbij men geen rekening moet houden met de polariteit. Deze kunnen naar keuze in bus-, stervorm of beide tegelijkertijd bekabeld worden.

De DME-LAN-001 beschikt over 4 busingen. Hierdoor kan men komen tot 192 commando's per DMI-004-001-module verdeeld over eender welke bus. Voor een groter installatiegemak raden we één bus per verdieping aan...

De slave-kaarten zijn op de DME-LAN-001-kaart aangesloten via RS485 op de klemmen 8(A), 9(B), 10(GND).

Door de RJ45-connector kan men de DME-LAN-001-kaart aansluiten op een netwerkswitch zodat men toegang heeft tot de domotica via PC-software of een aanraakscherm (DET-002-001), waarbij in dit geval de RJ45-kabel van het rechte type is. Wanneer u enkel over een aanraakscherm beschikt, kan u rechtstreeks bekabelen met een RJ45-kabel van het gekruiste type.

De temperatuursensoren DMCT-001-001 zijn aangesloten op de klemmen van 27 tot 31, hun voeding gebeurt via DME-LAN-001. Deze sensoren zijn door de PC-software ofwel gekoppeld aan een uitgang om ofwel de verwarming ofwel de airconditioning te laten werken. (Gelieve hiervoor contact op te nemen met uw installateur want we leveren enkel het vrije potentiaalcontact).

2. WERKING

Met dit systeem kan u via een programmering door de PC-software of een aanraakscherm* tot 192 uitgangen laten werken (relais, teleregelaar, klep...)

*zie parametriseringssoftware van DME-LAN-001.

3. TECHNISCHE KENMERKEN

3.1. DME-LAN-001

- Voedingsspanning: 16VDC.
- Elektriciteitsverbruik op 16 VDC: 120mA.
- Bus met identificatiemodules: 10VDC op 2 niet-gepolariseerde draden. (De verdubbeling van de paren is aanbevolen vanaf een bepaalde afstand vb.: UTP 100Ω per 100 meter).
- 2 x communicatiebus: RS485.
- 1 x Ethernet.
- Plaatsinname: 9 modules.

3.2. DMI-004-001 (Identificatiemodule)

- 2 zwarte draden: niet-gepolariseerde bus.
- 4 blauwe draden: vrije potentiaalgingangen.
- 1 gele draad: common.
- Identificatie van modules: geautomatiseerde identificatie bij de inwerkingstelling.

3.3. Bekabeling

- Bekabeling van de identificatiemodule: 2 niet-gepolariseerde draden UTP, VVT, XVB, VOB... (opgepast voor de kwaliteit van de aansluiting: de draaddikte van de identificatiemodule is 0,6mm²).
- RS485-verbinding tussen de kaarten in eenzelfde kast: gebruik van UTP-draden (aanbevolen), VVT, VOB...
- RS485-verbinding tussen remote kaarten in verschillende kasten: gebruik van UTP-draden (een paar voor A en B en een paar voor GND).
- Voor de klemmen geen dikte groter dan 1,5mm².
- Kabel « modulebus »: betreffende de maximale lengte van deze bus en de dikte van de te gebruiken kabel, voldoen de modules aan het stroomverbruik en mag men een weerstand van 55Ω op het lijnuiteinde niet overschrijden.

4. VOORZORGSMAATREGELEN

Dit product werd aan een reeks tests in het laboratorium onderworpen om te voldoen aan de normen opgenomen in punt 6 hieronder.

Om het kader vastgelegd door deze normen niet te verlaten, staan hieronder enkele regels die u moet naleven:

- Geen « rolringen » maken met de buskabels (bus identificatiemodules en communicatiebus).
- De DME-LAN-001-kaart is voorzien om geplaatst te worden in een elektrische kast met een DIN-rail.
- Plaats de elektrische kast met de kaart op een plaats die niet blootgesteld is aan

- rechtstreekse zonnestralen. De kast niet boven een warmtebron plaatsen (vb.: radiator). Men moet tevens voor een natuurlijke ventilatie van de DME-LAN-001-kaart zorgen.
- De te gebruiken voeding wordt opgenomen in onze materiaallijst, deze kan aan wijziging onderhevig zijn in functie van, onder meer, het aantal gebruikte onderdelen van uw installatie (aantal sensoren, schermen...), gelieve ons bij twijfel steeds te contacteren.
- Het product niet blootstellen aan omstandigheden zoals stof dat ontstaat door plafonneerwerken tijdens de uitvoering van de werf, enz.
- De behuizing van de DME-LAN niet openen om wijzigingen of herstellingen uit te voeren.
- Geen klemkracht voor de aansluitblokjes van meer dan 2,549 kg per cm of 0,25 Nm uitoefenen.
- Gebruik gepaste kabeldiameters zoals hierboven opgenomen, niets forceren op de aansluitblokjes om er een te groot aantal draden in te krijgen (bij een vertrek in stervorm bijvoorbeeld).
- Aarzel niet om ons bij twijfel te contacteren tijdens de inwerkingstelling!

De niet-naleving van één van de bovenstaande punten kan aanleiding geven tot elektrische risico's, evenals een beschadiging van het product, waardoor de garantie vervalt.

5. GARANTIES

GARANTIEVOORWAARDEN

De basisduur van de garantie van uw product bedraagt 2 jaar te tellen vanaf de aankoopdatum die vermeld wordt op de factuur of het kassaticket.

Ongeacht het probleem met uw artikel, gelieve uw factuur of kassaticket met het serienummer te bewaren, aangezien dit het enige document is dat geldt voor de garantie.

De garantie is niet van toepassing in de volgende gevallen:

- Schade veroorzaakt door een ongepast of slecht en verkeerd gebruik, een verkeerd onderhoud of de niet-naleving van de richtlijnen gegeven door de constructeur in de voorliggende gebruikshandleiding. Pogingen tot herstelling door de klant of een derde die hietoe niet gemachtigd is. Schade opgetreden door ongevallen, overmacht of andere oorzaken waarvoor Domestia niet verantwoordelijk/aansprakelijk gesteld kan worden.
- Een defect dat geen invloed heeft op de werking of het goede gebruik van het materiaal.
- GEBRUIK VAN EEN ANDERE VOEDING DAN DIEGENE DIE WIJ AANBEVELEN!

6. NORMEN

We wensen hier nog te vermelden dat onze tests uitgevoerd werden met een voeding van het merk MeanWell.

Zie specificaties op:
<http://www.meanwelldirect.co.uk/product/DR-30-15/DR-30-15/default.htm>

6.1. EMISSIES

- Emissies EN 55022 klasse B.
- Uitgestraalde emissies 30-1000MHz.
- Geleide emissies op AC 230V voedingslijnen 150k-30MHz.
- Emissies van stroomstromen op de bus 150k-30MHz (stroommeetang).
- EN 61000-3-2 emissie van harmonischen tot 2kHz.
- EN 61000-3-3 emissie van flicker.

6.2. IMMUNITEIT

6.2.1. Omhulsel

- EN 61000-4-2 elektrostatische ontladingen 8kV/lucht (isolierend gedeelte=omhulsel), criterium B.
- EN 61000-4-3 immuniteit ten aanzien van RF-velden 80MHz-2GHz 10V/m, criterium B.

6.2.2. AC 230V voedingslijnen

- EN 61000-4-4 bursts 2kV, criterium B.
- EN 61000-4-5 ontladingen 2kV tussen fase en aarding, 1kV tussen fases, criterium B.
- EN 61000-4-6 geïnduceerde signalen te wijten aan RF-velden 150kHz-80MHz 3V, criterium A of 10V, criterium B.
- EN 61000-4-11 spanningsdips en -onderbrekingen 70%U gedurende 3 x 0,3s, gevolgd door 0%U gedurende 3 x 0,1s, criterium B.

6.2.3. Bus

- EN 61000-4-4 bursts 0,5kV criterium A via capacatieve clamp.
- EN 61000-4-6 geïnduceerde signalen te wijten aan RF-velden 150kHz-80MHz 3V, criterium A of 10V, criterium B.

6.3. TEST NETSTROOM (van enkel de voeding volgens de fabrikant van het product)

- In overeenstemming met EN 55011, EN 55022 (CISPR22) Klasse B, EN 61000-3-2,-3.
- EN 61000-4-2, 3, 4, 5, 6, 8, 11, ENV 50204, EN 55024, EN 61000-6-1, EN 61204-3 Light.

6.4. MTBF

- 441.5K uur min. MIL-HDBK-217F (25°C).